

moon full XL

INFORMAÇÃO TÉCNICA





ESPECIFICAÇÕES

CAPACIDADE

Até 140 litros

SACO RECOMENDADO

80 x 110 cm

MATERIAL PADRÃO

Chapa de ferro (espessura 1.6mm)
Tubo estrutural de ferro

ACABAMENTO

Pintura poliéster termoconvertível

VARIANTES

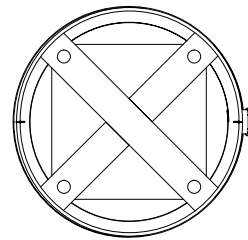
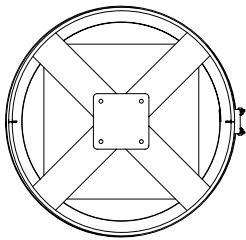
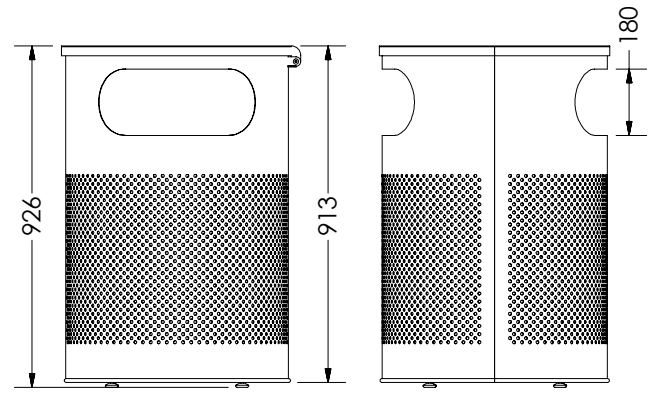
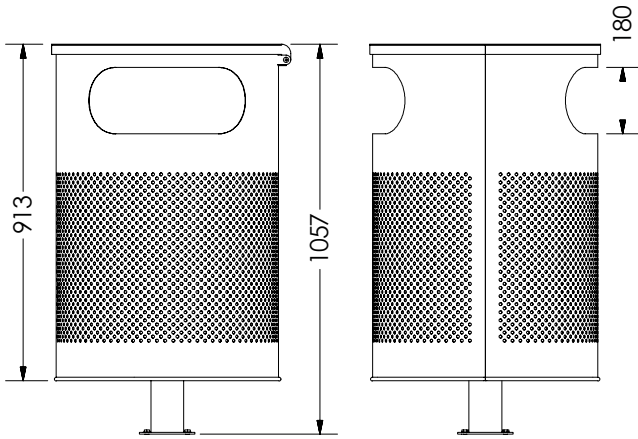
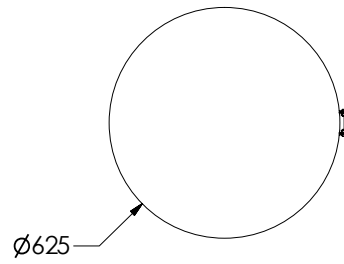
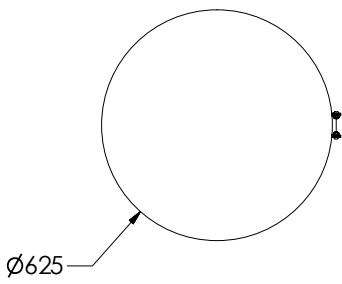
Regular
De parede
Duo
Full
Full com base
XL
XL com base

FIXAÇÃO

Parafusado ao piso
Apoiado sobre proteção de borracha
Amurado a parede



MEDIDAS



NOMEN ARGENTINA

Eduardo Sivori 5170 [B1605AVJ]
Munro - BsAs - Argentina
Tel +54 11 4721 3750

NOMEN BRASIL

Av. Dr. João Batista de Almeida Barbosa, nº622
São João da Boa Vista - SP - CEP: 13876-021
Tel/Fax +55 19 3624 1413 | Cel +55 19 97403 8177

NOMEN MEXICO

Jorge Jimenez Cantu N° 230 D-14
Edo - Mex - CP 54750
Tel 5868 9680 - 5873 8414 | Fax 1113 0691

